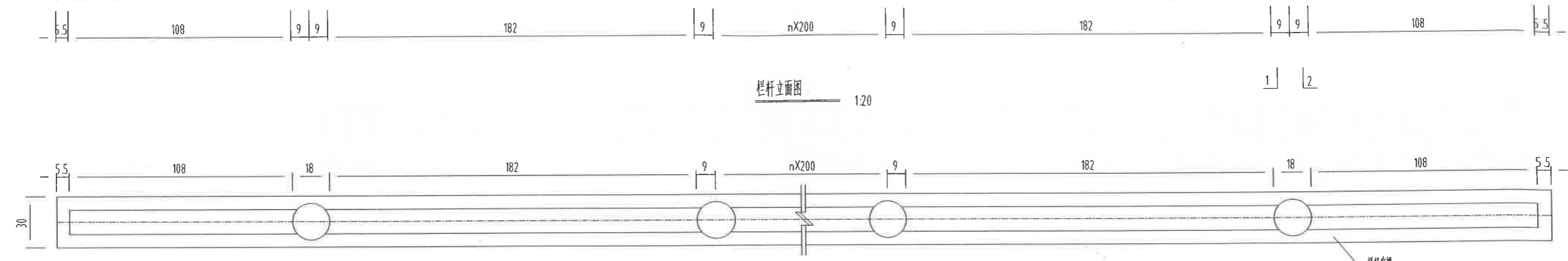
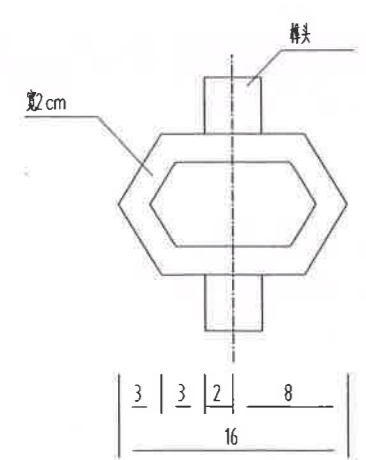


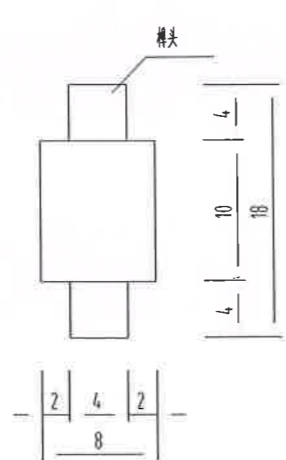
栏杆立面图 1:20



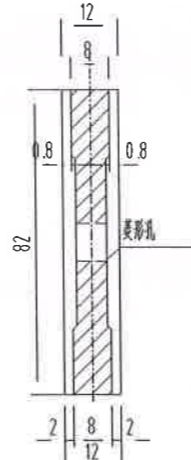
栏杆平面位置 1:20



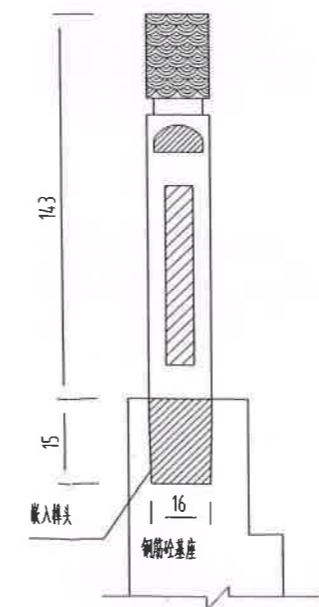
饰件立面 1:5



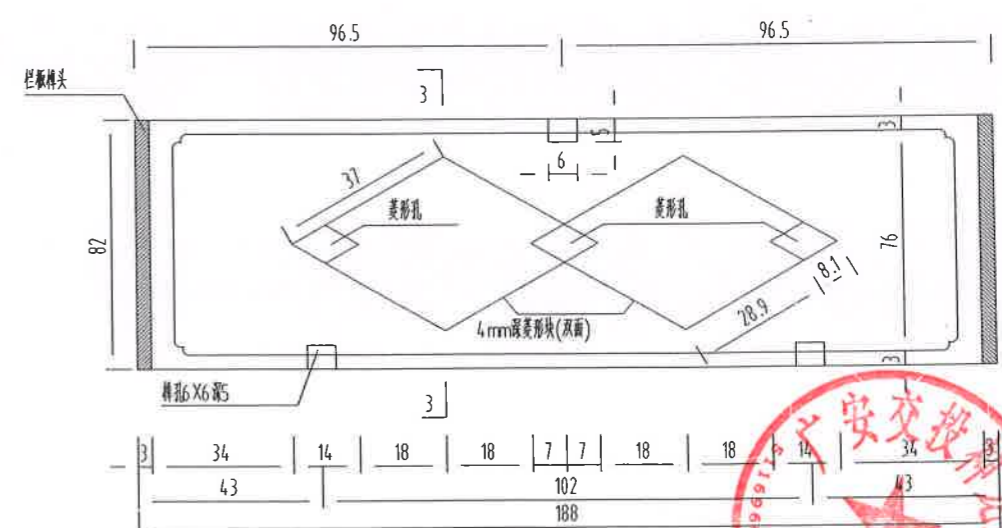
饰件侧面 1:5



3-3 1:15



立柱榫头立面



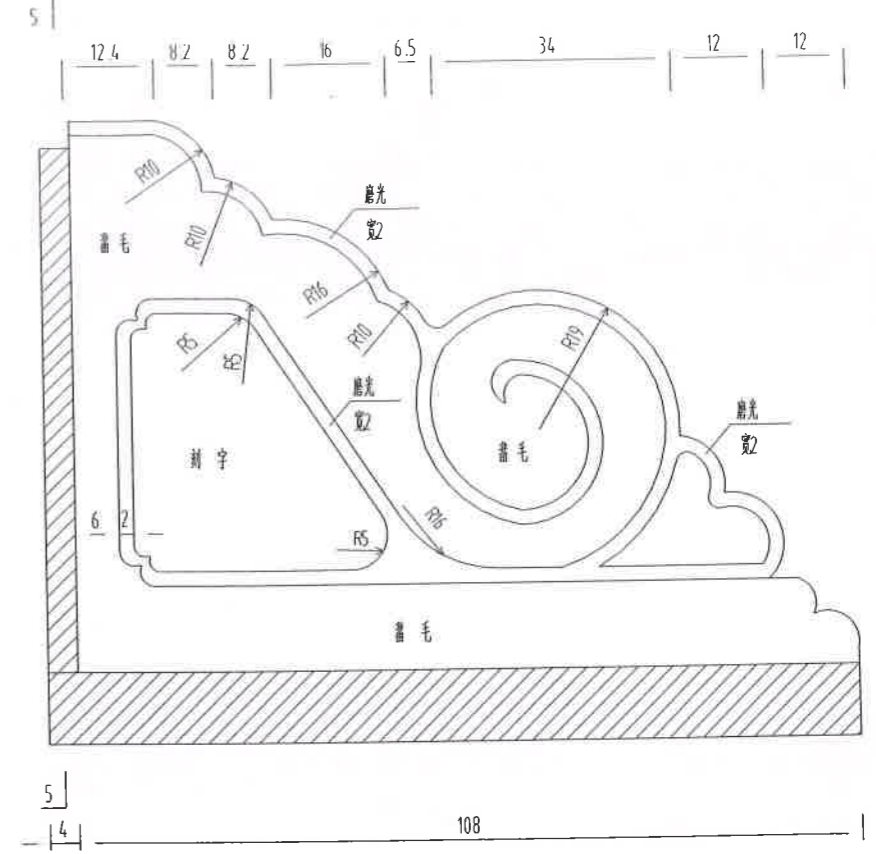
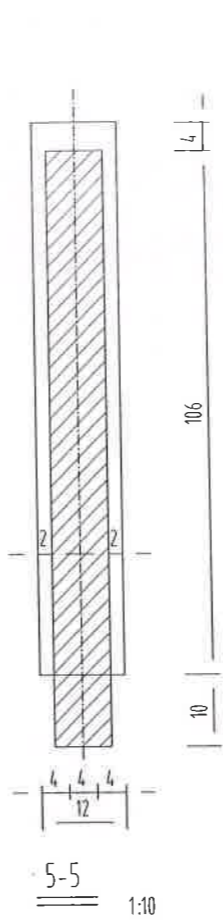
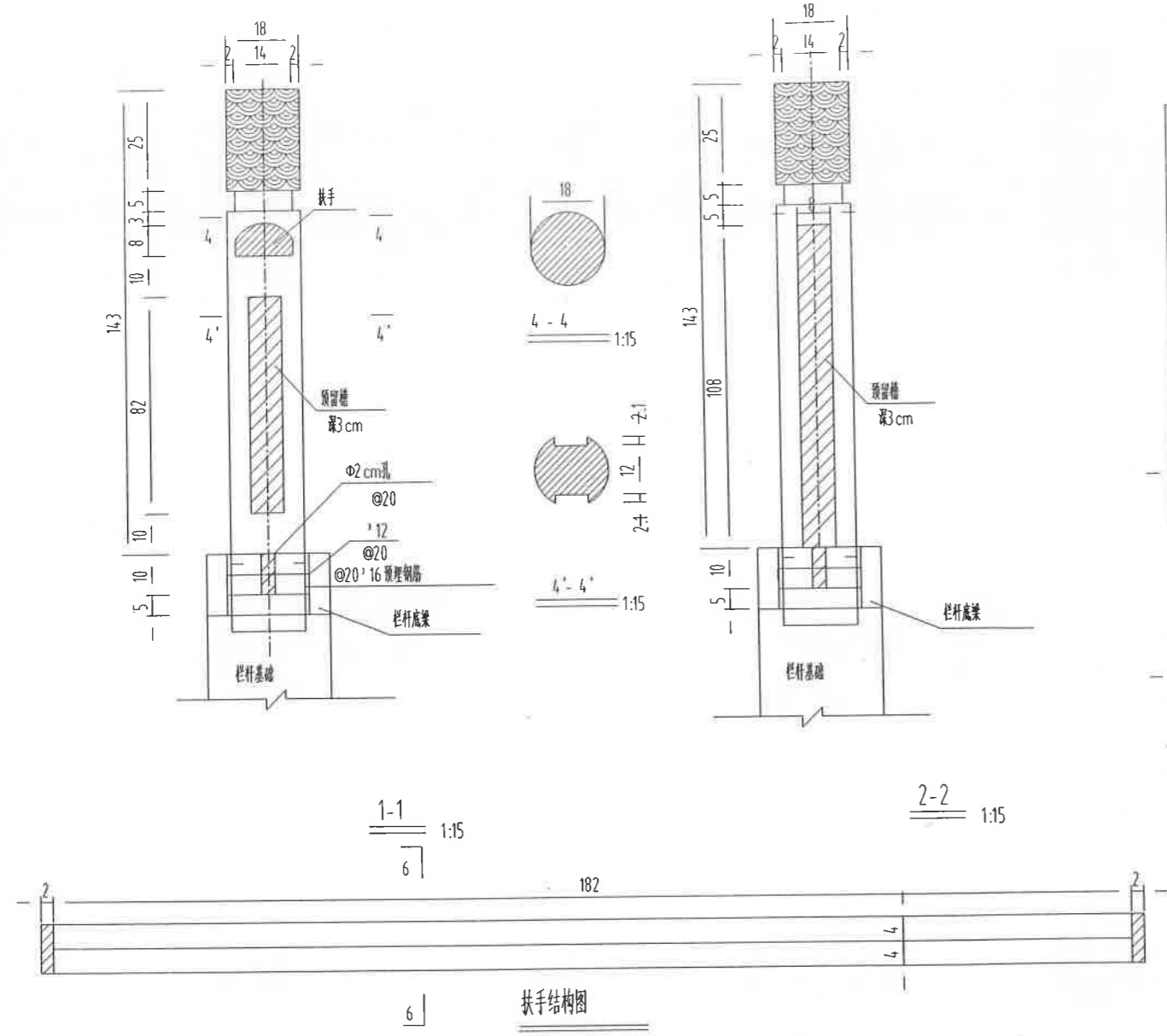
栏杆板立面 1:15



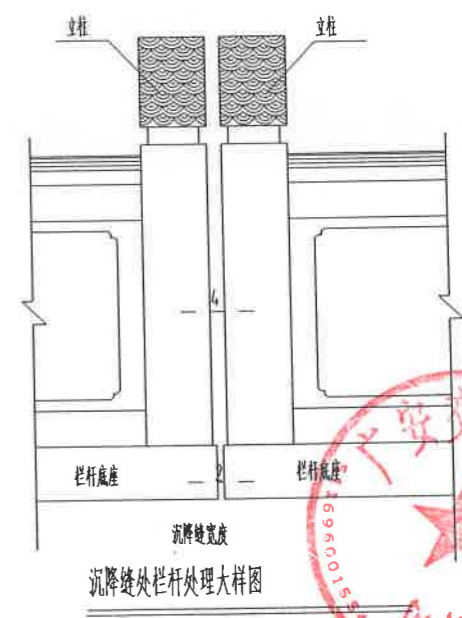
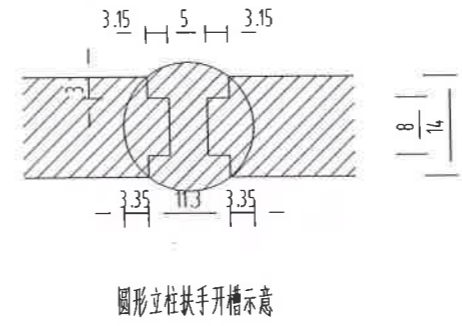
通风
电气
结构
装饰

| | | | | | | | | | | | |
|-----------------------------------|---|--------------------------------------|-----|---------------------------------|-----|-------------------|-----|--------------------|-------------------------------|---------------------|-------------|
| 建设单位 Proprietor | 重庆市设计院有限公司 CHONGQING ARCHITECTURAL DESIGN INSTITUTE CO., LTD. | 注册工程师 Registered engineer | 李海峰 | 项目经理 Project Manager | 李海峰 | 设计 Designer | 熊巍 | 工程名称 Project | 广安市神龙山组团市政设施 建设工程(一期)一环路四路 | 工程子项 Subproject | 桥涵工程 |
| 合作设计单位 Cooperative corporation | 地址: 重庆市渝中区人和街31号 ADD: No.31, Renhe Road, Yuzhong District, Chongqing | 注册证书号码 Registered Credentials No. | 杨斌 | 项目负责 Design Person in Charge | 杨斌 | 校对 Proofreader | 王浩 | 版本号 Version No. | 第1版 | 图名 Drawing Name | 栏杆 一般构造图 |
| | | 注册印章号码 Registered Signet No. | 舒云峰 | 专业负责 Speciality in Charge | 舒云峰 | 审查 Examiner | 舒云峰 | 图别 Drawing Sort | 施设 | 图号 Drawing No. | Q-23 |
| | | | | | | | | | | 工程编号 Project No. | 2020.09 |
| | | | | | | | | | | 日期 Date | 2020.09 |

通风
管
电
气
结
构
施
工



抱鼓石立面图 1:10



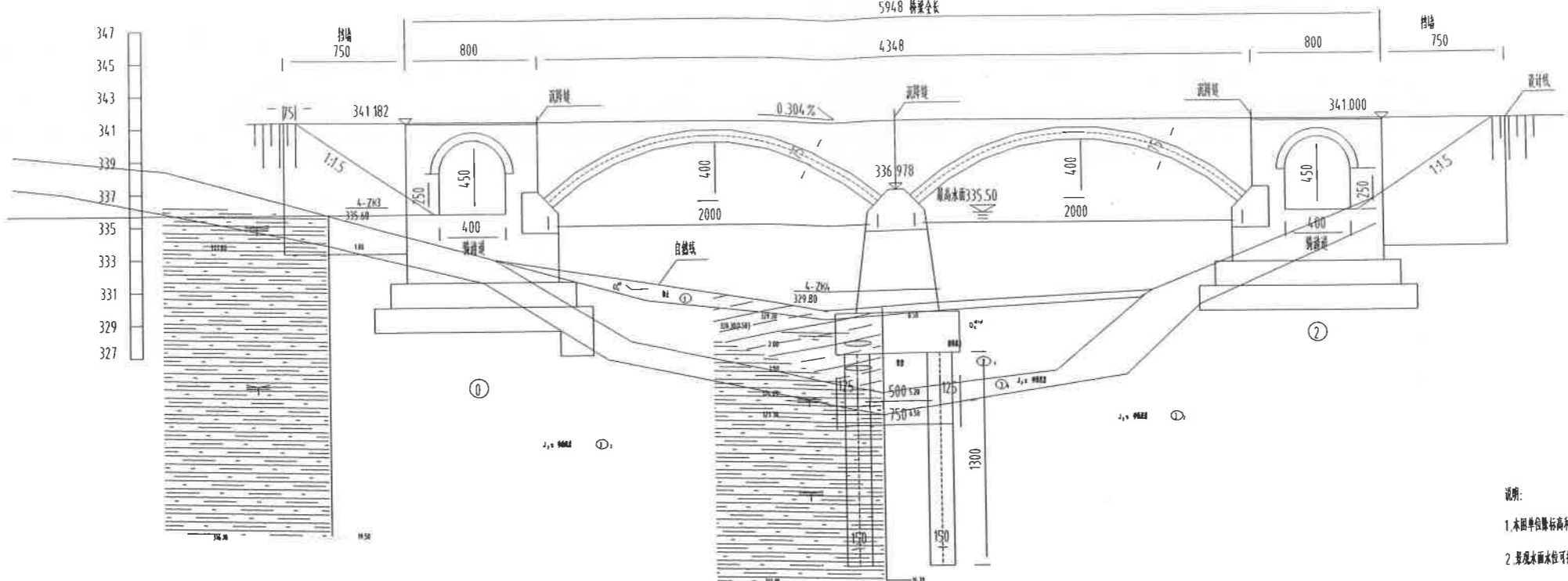
沉降缝处栏杆处理大样图

- 注:
1. 本图尺寸均以cm计。
 2. 栏杆为花岗岩栏杆,其颜色为当地石材颜色,选材时应选用质地坚硬,无辐射的环保材料。
 3. 栏杆及火烧板花岗岩表面均应做防渗、防污、防腐处理。
 4. 栏杆安装就位时接头处嵌入部分石材尺寸可略调整,但不得伤及外露部分。
 5. 栏杆底座要求采用白色新卵石。
 6. 栏杆底座在桥梁伸缩缝及切缝处断开,外侧取消栏杆接头预留孔。
 7. 本栏杆样式仅作参考,建设单位也可选择其他样式的栏杆,但栏杆线荷载不得大于1.8KN/m。
 8. 栏杆全长14.5m。
 9. B、b尺寸详见人行过栏杆基础。

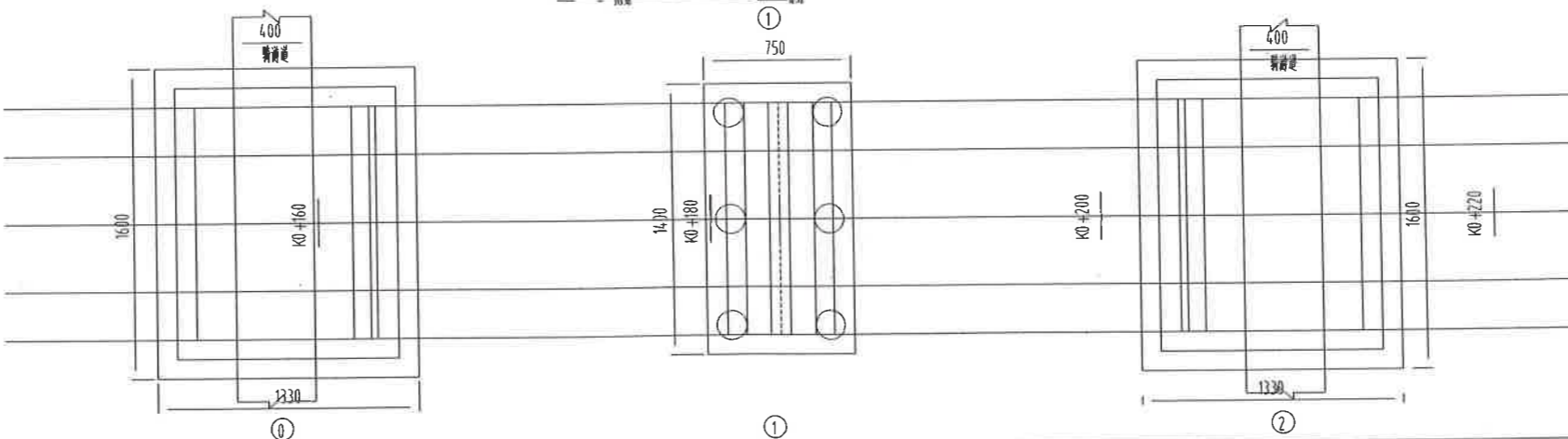
| | | | | | | | | | | | |
|-----------------------------------|---|--------------------------------------|-----|---------------------------------|-----|-------------------|-----|--------------------|-------------------------------|--------------------|-------------|
| 建设单位 Proprietor | 重庆市设计院有限公司 CHONGQING ARCHITECTURAL DESIGN INSTITUTE CO., LTD. | 注册工程师 Registered engineer | 李海峰 | 项目经理 Project Manager | 李海峰 | 设计 Designer | 熊 巍 | 工程名称 Project | 广安市神光山组团市政设施 建设工程(一期)—环湖西路 | 工程子项 Subproject | 桥涵工程 |
| 合作设计单位 Cooperative corporation | 地址: 重庆市渝中区人和街31号 ADD: No.31, Renhe Road, Yuzhong District, Chongqing | 注册证书号码 Registered Credentials No. | 杨斌 | 项目负责 Design Person in Charge | 杨斌 | 校对 Proofreader | 王浩 | 版本号 Version No. | 第1版 | 图名 Drawing Name | 栏杆 一般构造图 |
| | | 注册印章号码 Registered Signet No. | 舒云峰 | 专业负责 Specialty in Charge | 舒云峰 | 审查 Examiner | 舒云峰 | 图别 Drawing Sort | 施设 | 图号 Drawing No. | Q-23 |
| | | | | | | | | 日期 Date | | | 2020.09 |



立面图
桥梁中心桩号 KO+183.5
594.8 桥梁全长



说明:
1. 本图单位除标高和桩号以外,其余均以厘米计。
2. 景观水面水位可控。

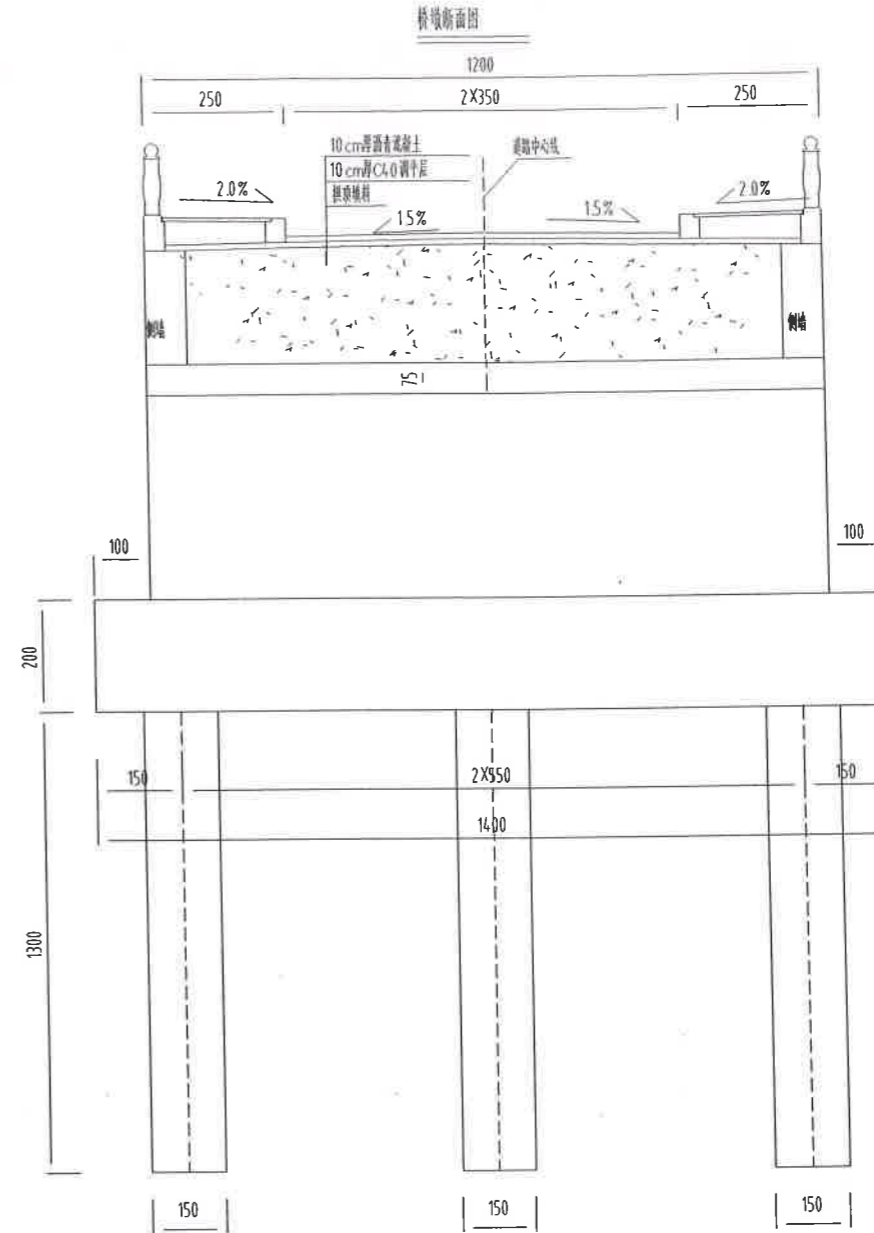
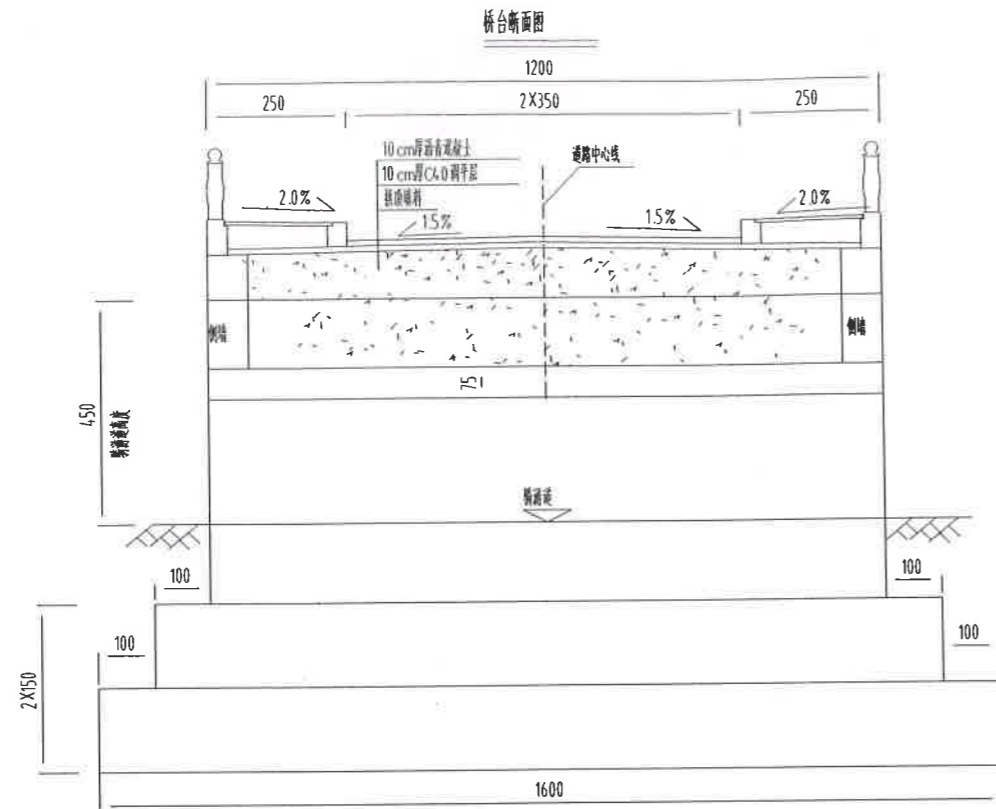


| 设计桩位与桥宽 | KO+180 | | KO+200 | | KO+220 | |
|---------|-------------------------|---------|---------|---------|---------|--------|
| 设计高程 | 341.324 | 341.263 | 341.203 | 341.142 | 341.081 | |
| 地面高程 | 338.382 | 332.848 | 329.669 | 330.695 | 338.895 | |
| 跨中最低点 | 2.942 | 8.415 | 11.534 | 10.447 | 2.266 | |
| 平曲线 | L=263.749 R=997.1247 | | | | | |
| 桩号 | KO+180 | KO+180 | KO+200 | KO+200 | KO+220 | KO+220 |



通风
管架
电气
结构
道路

| | | | | | | | | | | | | | |
|-----------------------------------|--|--------------------------------------|-----|---------------------------------|-----|-------------------|-----|--------------------|-------------------------------|--------------------|---------------|---------------------|---------|
| 建设单位 Proprietor | 重庆市设计院有限公司 CHONGQING ARCHITECTURAL DESIGN INSTITUTE CO., LTD. | 注册工程师 Registered engineer | 李海峰 | 项目经理 Project Manager | 李海峰 | 设计 Designer | 熊巍 | 工程名称 Project | 广安市神龙山组团市政设施 建设工程(一期)—环湖西路 | 工程子项 Subproject | 环湖西路 桥型布置图 | 工程编号 Project No. | |
| 合作设计单位 Cooperative corporation | 地址: 重庆市渝中区人和街31号 ADD: No. 31, Renhe Road, Yuzhong District, Chongqing | 注册证书号码 Registered Credentials No. | 杨斌 | 项目负责 Design Person in Charge | 杨斌 | 校对 Proofreader | 王浩 | 版本号 Version No. | 第1版 | 图名 Drawing Name | 环湖西路 桥型布置图 | 日期 Date | 2020.09 |
| | | 注册印章号码 Registered Signal No. | 舒云峰 | 专业负责 Speciality in Charge | 舒云峰 | 审查 Examiner | 舒云峰 | 图别 Drawing Sort | 施设 | 图号 Drawing No. | Q-02 | | |



说明:

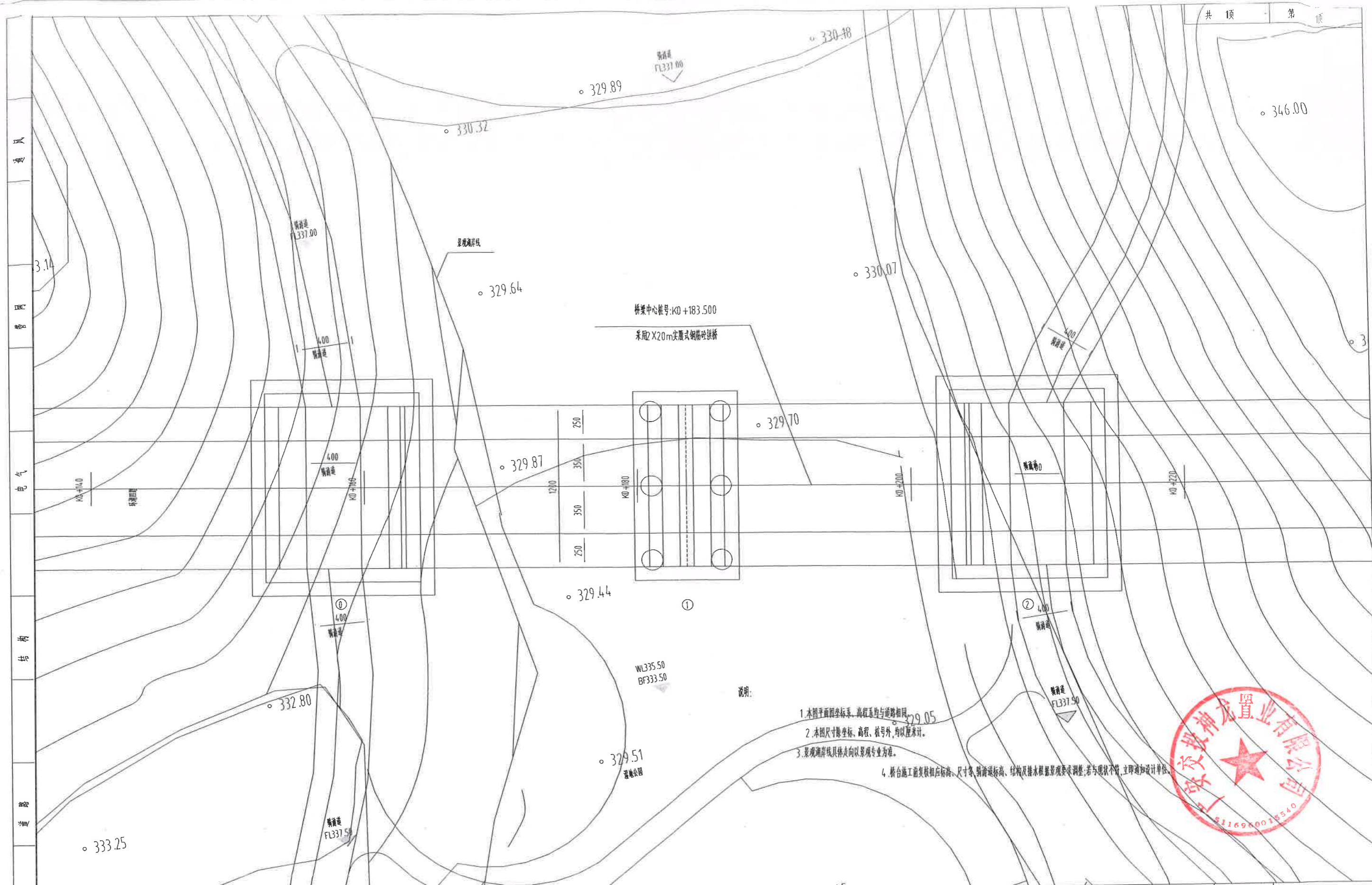
- 1、本图尺寸除高程以米计外,其余均以厘米为单位。
- 2、本图采用的标高和坐标系统与道路相同。
- 3、桥梁宽12.0m,采用单幅桥形式。
- 4、桥梁设计为实腹式钢路砗拱桥,主拱设计跨径20.0m,矢高4.0m,矢跨比1/5。主拱圈厚度0.75m,主拱圈拱轴为圆弧形。桥梁上部结构采用支架现浇施工。
- 5、桥台采用重力式桥台,扩大基础;桥墩采用实体墩,桩基础。
- 6、桥下骑游道从桥台内穿过,具体标高详见景观相关专业。
- 7、桥下景观已通过相关规划、方案审查,本次桥梁设计尽量保证桥下景观与批复相同。



风
管
电
气
结
构
施
工

| | | | | | | | | | | |
|-----------------------------------|--|--------------------------------------|---------------------------------|-----|-------------------|-----|--------------------|------------------------------|--------------------|---------------|
| 建设单位 Proprietor | 重庆市设计院有限公司 CHONGQING ARCHITECTURAL DESIGN INSTITUTE CO.,LTD. | 注册工程师 Registered engineer | 项目经理 Project Manager | 李海峰 | 设计 Designer | 熊巍 | 工程名称 Project | 广安神龙山组团市政设施 建设工程(一期)—环湖四期 | 工程子项 Subproject | 桥涵工程 |
| 合作设计单位 Cooperative corporation | 地址: 重庆市渝中区人和街31号 ADD: No.31 Renhe Road, Yuzhong District, Chongqing | 注册证书号码 Registered Credentials No. | 项目负责 Design Person in Charge | 杨斌 | 校对 Proofreader | 王浩 | 版本号 Version No. | 第1版 | 图名 Drawing Name | 环湖四期 桥型布置图 |
| | | 注册印章号码 Registered Signet No. | 专业负责 Specialty in Charge | 舒云峰 | 审查 Examiner | 舒云峰 | 图别 Drawing Sort | 施设 | 图号 Drawing No. | Q-02 |
| | | | | | | | | | 日期 Date | 2020.09 |





- 说明:
1. 本图平面图坐标系、高程系均与道路相同。
 2. 本图尺寸除坐标、高程、桩号外,均以厘米计。
 3. 景观湖岸线具体走向以景观专业为准。
 4. 桥台施工前复核桩号、尺寸等,若前道标高、结构及排水根据景观要求调整,若与现状不符,立即通知设计单位。



| | | | | | | | | | | | | | |
|--------------------|--|-----------------------------------|---|--------------------------------------|---------------------------------|-----|--------------------|------------------------------|--------------------|--------------------|--------------------|-------------------|---------------------|
| 建设单位 Proprietor |  重庆市设计院有限公司 CHONGQING ARCHITECTURAL DESIGN INSTITUTE CO., LTD. | 注册工程师 Registered engineer | 项目经理 Project Manager | 李海峰 | 设计 Designer | 熊巍 | 工程名称 Project | 广安市神龙山组团市政设施 建设(一期)——环湖西路 | | 工程子项 Subproject | 环湖西路 桥位平面图 | | 桥涵工程 |
| | | 合作设计单位 Cooperative corporation | 地址: 重庆市渝中区人和街31号 ADD: No.31, Renhe Road, Yuzhong District, Chongqing | 注册证书号码 Registered Credentials No. | 项目负责 Design Person in Charge | 杨斌 | 校对 Proofreader | 王浩 | 版本号 Version No. | 第1版 | 图名 Drawing Name | 图号 Drawing No. | 工程编号 Project No. |
| | | 注册印章号码 Registered Signet No. | 专业负责 Speciality in Charge | 舒云峰 | 审查 Examiner | 舒云峰 | 图别 Drawing Sort | 施设 | | Q-01 | | | |